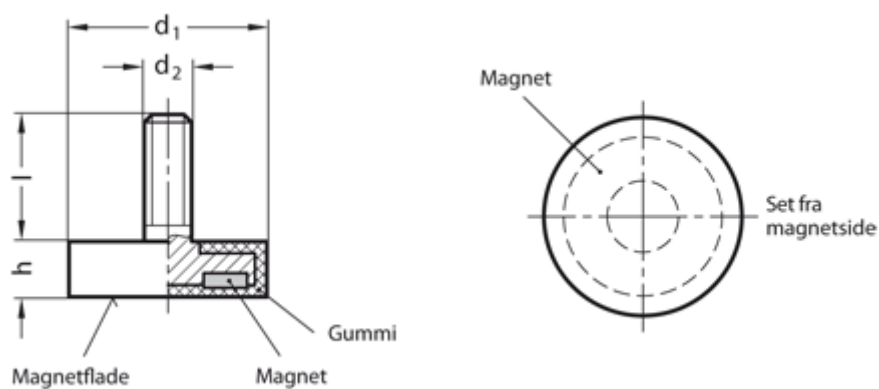


Varenummer: 20513ND18M4SW

Beskrivelse: E+G Magnet m/gevindtap GN 51.3-ND-18-M4-SW  
Neodym, jern, bor - 80° C, 37N

## Mål



d1 = 18

d2 = M4

h = 6

Holdekraft N = 37

l = 6

Materiale = ND Neodym, jern, bor - 80° C